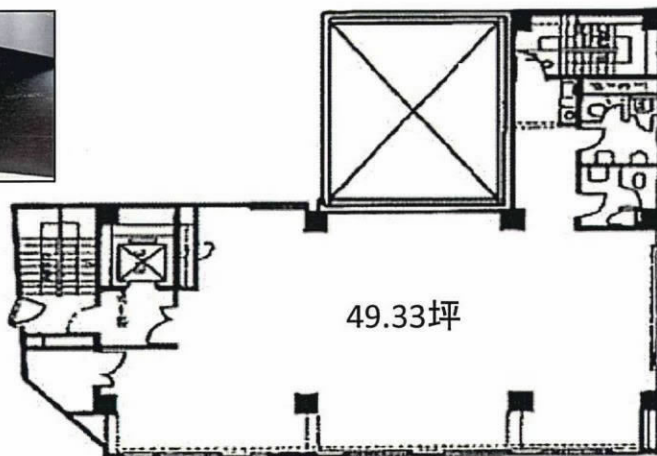


貸事務所

【名称】 **第1柴田ビル**

JR山手線「神田」駅より徒歩 5分

三田線「大手町」駅 徒歩6分・丸の内線「淡路町」駅 徒歩6分



1フロア大型オフィス

※坪単価 賃料:12,959円

※坪単価 管理費:3,799円

外堀通り沿い角地で視認性良

- レイアウトしやすい間取り
- 室内リフォーム済
- 日・祝日カードキーで入館可
- 便利なOAフロア



機械式駐車場有
 長5,050 幅1,850 高1,600 重1,600
 敷金10万円 賃料54,000円税込

※図面と現況が異なる場合は現況優先となります。

種目	貸事務所
最寄	神田
賃料	639,316
共益費	186,467
条件	保証金8ヵ月
償却	1ヶ月

表示金額には消費税が含まれております。

所在地	東京都千代田区外神田2-6-6	
交通	JR山手線『神田』駅 徒歩5分	
建物名	第1柴田ビル	
構造	鉄骨鉄筋コンクリート造	
階数	地上9階建	
部屋番号	4F 5F	
専有面積	163.07㎡(49.33坪)	
築年数	1980年8月	
契約期間	2年間	
現状	空室	
入居日	即日	
備考	更新料	新賃料1ヶ月
	解約予告	6ヶ月前
	個別空調	有
	エレベーター	1基
	タイルカーペット	
	男女別トイレ	
	機械警備	
光ファイバー		



TEL 03-3258-0251 株式会社 貸ビルエース

FAX 03-3258-0270

東京都知事免許(10)第40131号

東京都千代田区神田多町2丁目2番地
金子ビル2階 定休日 土日祭日

担当:土持(つちもち)

tuty@kb-ace.co.jp